

ИНСТРУКЦИЯ

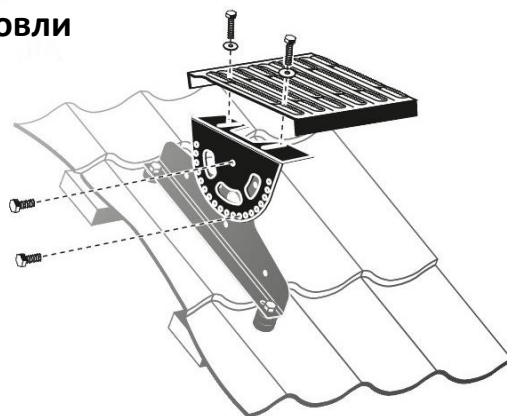
ВАРИАНТЫ КОМПЛЕКТОВ ХОДОВОГО МОСТИКА

Для металлочерепицы, профнастила и мягкой кровли

№		2,5м	1,25м
1	Панель мостика	1	1
2	Опора	3	2
3	Кронштейн несущий	3	2
4	Саморез «глухарь» 8x50	6	4
5	Шайба-уплотнитель	9	6
6	Болт сборочный 8x35	12	8

Гайки, шайбы в комплекте.

Максимальный угол наклона кровли 50° для мостика без ограждений и 40° при установке ограждения мостика.

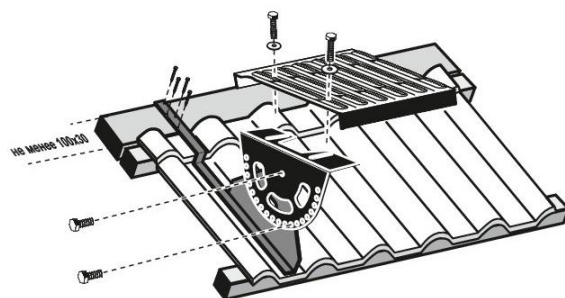


Для композитной и керамической черепицы

№		2,5м	1,25м	0,625м
1	Панель мостика	1	1	1
2	Опора	3	2	2
3	Кронштейн несущий	3	2	2
4	Болт сборочный 8x35	12	8	8

Гайки, шайбы в комплекте.

Максимальный угол наклона кровли 45° для мостика без ограждений и 35° при установке ограждения мостика.



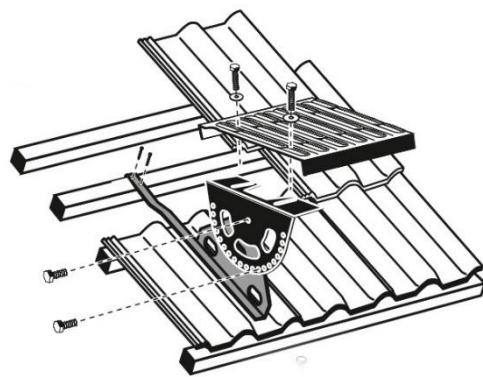
Для фальцевой кровли

№		2,5м	1,25м
1	Панель мостика	1	1
2	Опора	4*	2
3	Кронштейн несущий	4*	2
4	Планка прижимная	4*	2
5	Болт сборочный 8x35	28*	14

Гайки, шайбы в комплекте.

Максимальный угол наклона кровли 50° для мостика без ограждений и 40° при установке ограждения мостика.

*Кол-во опор зависит от расстояния между фальцевыми замками.



Для любой кровли

Расстояние между опорами-не более 80см.

Расстояние от мостика до опоры-не более 30см

